

SABER

Nº 35 Año 3
A 19.500 1990



ELECTRÓNICA

**AMPLIFICADORES
DE 150 mW a 50 W**

SMD
SURFACE
MOUNTED
DEVICE



AUDIO

ECUALIZADOR PARAMETRICO

OPTOELECTRONICA

EL FUTURO EN SUS MANOS

TELECOMUNICACIONES

PROCESO DE PUPINIZACION

MONTAJES

METRONOMO DE TIMBRE AJUSTABLE - ESTABILIZADOR AUTOMATICO DE TENSION - DIMMER CON TRIAC

www.newtoncbraga.com.br

METRONOMO DE TIMBRE AJUSTABLE

Este metrónomo, además de poseer una banda de operación bastante amplia, también tiene la posibilidad de ajustar su timbre de modo de producir golpes que van desde el sonido hueco de dos bloques de madera hasta el sonido resonante de una campana. Eligiendo sus componentes, según los valores podemos hacerlo imitar el tambor, el bongó o el bombo.

Por Newton C. Braga

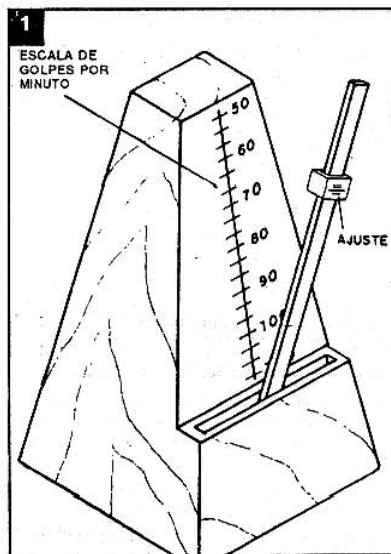
En verdad, contrariamente a los metrónomos comunes, éste no es simple, no sólo en vista de sus recursos, sino también en función del volumen. De hecho, el desempeño de este circuito es muy apreciado por el usuario original del prototipo, que es músico profesional, y que lo utiliza hace bastante tiempo.

Como los lectores saben, los metrónomos son instrumentos destinados a marcar el ritmo o compás, produciendo un golpe constante y a ritmo que debe ser tomado como referencia para la ejecución de una pieza. El modelo tradicional de metrónomo mecánico usado por estudiantes de música posee un eje que se balancea, produciendo un golpecito audible en cada oscilación. Por el desplazamiento de un contrapeso sobre el eje, podemos variar su velocidad, y por lo tanto el ritmo de los golpes. Este tipo de metrónomo funciona a cuerda como los relojes (figura 1).

La finalidad de nuestro metrónomo es la misma, con la diferencia que el golpe es más "sofisticado" y que es totalmente electrónico.

Como funciona

Dividiremos el circuito en tres etapas para hacer su análisis. La primera etapa



consta de un oscilador de relajación que da los pulsos a intervalos o el compás básico.

Usamos un oscilador con transistor unijuntura para este fin, en vista de la banda de frecuencias que puede producir. El control de esta banda lo hace un potenciómetro y la determinación de su centro está dada por C1.

Mientras tanto, el pulso producido por el unijuntura no es fuerte, no pudiendo ser aplicado directamente a un parlante con

resultados satisfactorios. Además, estos pulsos son agudos, teniendo como resultado simples chasquidos, aunque se los amplifique.

Para tener un timbre diferente, aplicamos estos pulsos a un oscilador doble T que es comandado por ellos.

El diagrama de este oscilador se da en la figura 2.

Vea que los componentes de este oscilador determinan el tipo de sonido que imita el metrónomo, pero deben mantener una cierta relación, de la forma que se indica en la tabla.

La imitación del instrumento también depende del amortiguamiento de la señal. Si la señal fuera bien amortiguada tendríamos el sonido seco, mientras que si el amortiguamiento fuera menor el sonido será resonante.

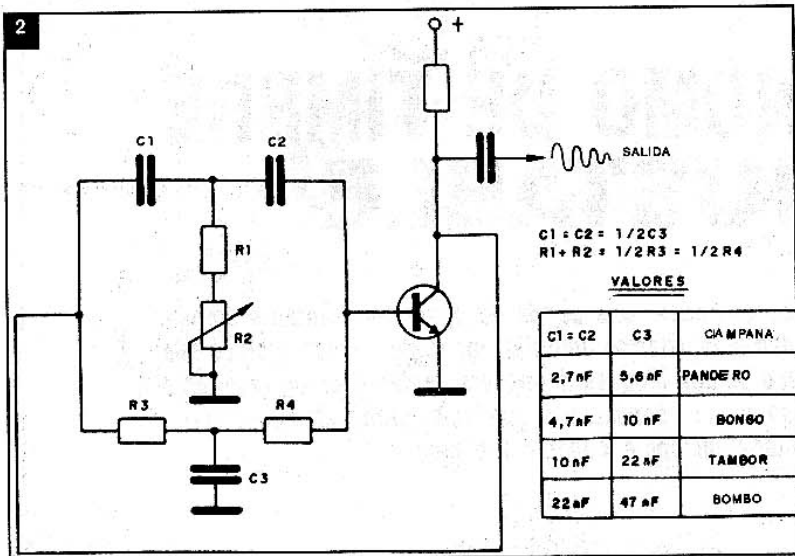
El potenciómetro R2 es usado como control de la amortiguación, y por lo tanto, del timbre de este circuito.

En la figura 3 tenemos algunas formas de onda que se encuentran en este circuito.

La señal de este oscilador ya corresponde al efecto que deseamos, pero precisa todavía una amplificación adicional.

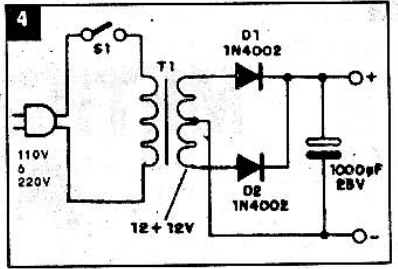
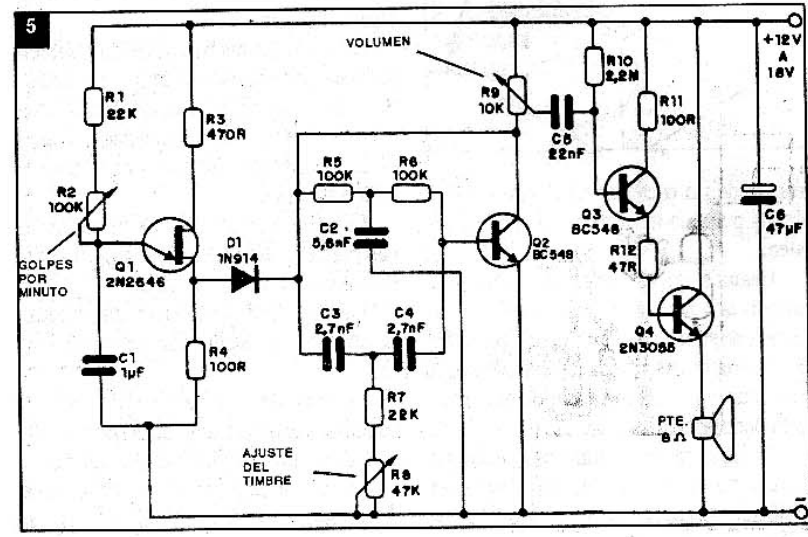
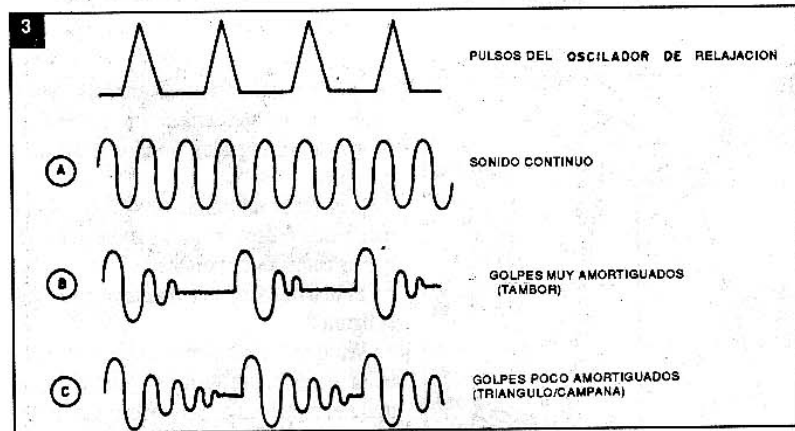
La tercera etapa consiste por lo tanto de un amplificador de dos transistores. Te-

METRONOMO DE TIMBRE AJUSTABLE



VALORES

C1 = C2	C3	CIAMPANA
2,7 nF	5,6 nF	PANDERO
4,7 nF	10 nF	BONGO
10 nF	22 nF	TAMBOR
22 nF	47 nF	BOMBO



nemos una etapa Darlington para mayor simplicidad, pero incluso así provee excelente fidelidad y potencia en un parlante de 5 a 10 cm.

La alimentación del circuito se hace con una tensión de 12 a 18V que puede venir de la fuente que se da en la figura 4.

Esta fuente usa un transformador de 9 + 9V ó 12 + 12V, con por lo menos 250 mA de corriente.

Montaje

El circuito completo del metronomo aparece en la figura 5.

Para un montaje en puente de terminales tenemos una sugerencia en la figura 6.

En la figura 7 tenemos la versión en placa de circuito impreso.

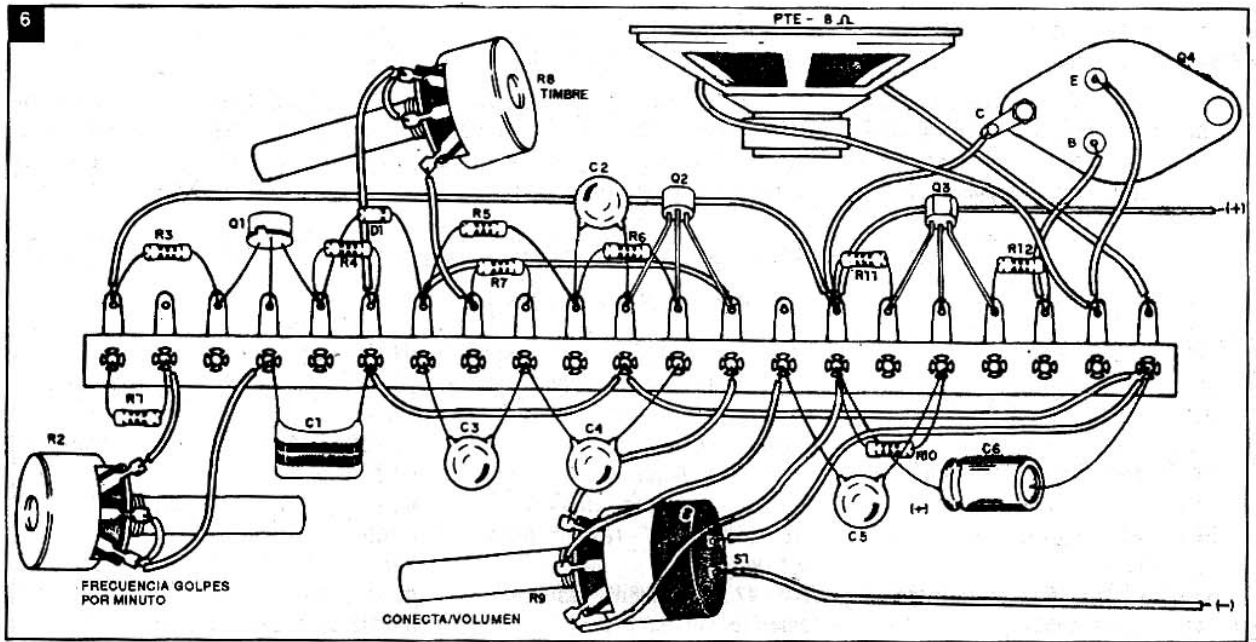
En el montaje se deben tener los siguientes cuidados principales:

a) Al soldar el transistor unijuntura observe su posición. Lo mismo ocurre en relación a los demás transistores. Para el transistor de potencia (4) será conveniente montarlo en una pequeña chapita de metal para facilitar la disipación de calor. Si la caja fuera metálica se puede usar la misma para este fin, siempre que se la aisle, ya que el colector del transistor va directamente a la alimentación positiva del circuito.

b) El diodo D1 es de uso general, pudiendo ser usado el 1N4148 ó 1N914. Observe la polaridad en la conexión de este componente.

c) Los potenciómetros son comunes y los valores admiten hasta pequeñas variaciones si el lector encuentra dificultades para obtener los recomendados.

d) Los resistores son todos de 1/8W ó 1/4w y los capacitores no electrolíticos



pueden ser carámicos o de poliéster, conforme el valor. El capacitor electrolítico debe tener una tensión de trabajo de por lo menos 25V, y su polaridad debe ser observada.

e) Para la fuente el transformador tiene bobinado primario de acuerdo con red local y secundario de 9+9 ó 12+12V con por lo menos 250 mA.

f) El parlante puede ser de 5 ó 10 cm con 4 u 8 ohm de impedancia. Los parlantes mayores proporcionarán mayor rendimiento.

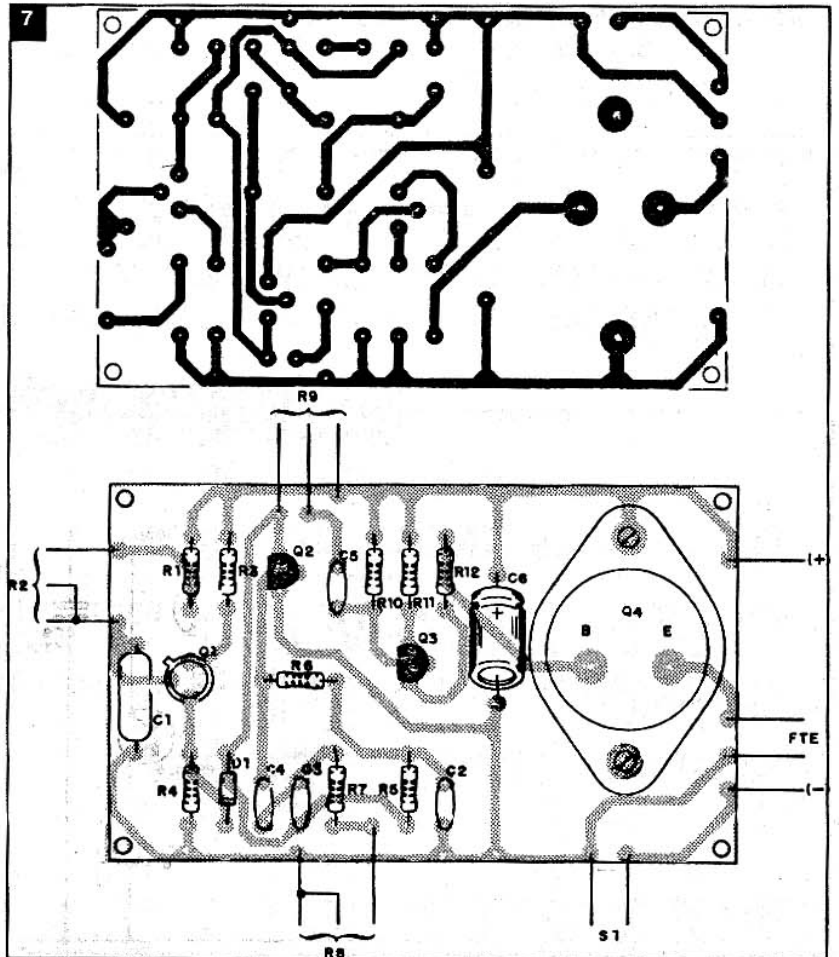
Terminado el montaje, la prueba de funcionamiento es inmediata.

Prueba y uso

Para probarlo basta conectarlo a la red y abrir el control de volumen después de accionar el interruptor general.

Inmediatamente deben ocurrir los golpecitos cuya velocidad puede ajustarse en R2 y el timbre en R8. Si nota alguna anomalía siga los siguientes procedimientos.

- Verifique si la tensión de alimentación está entre 12 y 18V. En caso que no lo esté, vea si el transistor Q4 está en orden. Desconecte su base y vea nuevamente la tensión de la fuente. Si sube es



porque este componente o Q3, pueden estar con problemas.

- Verifique ahora si hay oscilación en Q1. Para esto conecte la entrada de un amplificador en D1 o en el emisor de Q1. Debe haber la reproducción de pulsos. Si esto

no ocurriera, el problema puede estar en Q1 que debe ser probado o cambiado.

- Verifique también si el oscilador de doble T está en operación. Para esto cortocircuite R7 y ajuste R8 hasta que ocurra un sonido continuo en el parlante. Si

esto no ocurre, esta etapa del aparato está con problemas.

- Para probar la etapa amplificadora, puede aplicar la señal de un inyector en el cursor del potenciómetro de volumen que es R9. Ⓢ

LISTA DE MATERIALES

Q1 - 2N2646 - transistor unijuntura

Q2, Q3 - BC548 o equivalentes - transistores de uso genral

Q4 - 2N3055 - transistor NPN de potencia

D1 - 1N4148 ó 1N914 - diodo de uso general

R1, R7 - 22k x 1/8W - resistores (rojo, rojo, naranja)

R2 - 100k - potenciómetro

R3 - 470 ohm x 1/8W - resistor (amarillo, violeta, marrón)

R4, R11 - 100 ohm x 1/8W - resistores (marrón, negro, amarillo)

R5, R6 - 100k, resistor (marrón, negro, amarillo)

R8 - 47k - potenciómetro

R9 - 10k - potenciómetro

R10 - 2M2 x 1/8W - resistor (rojo, rojo, verde)

R12 - 47 ohm x 1/8W - resistor (amarillo, violeta, negro)

C1 - 1 µF - capacitor electrolítico o de poliéster

C2 - 5,6 nF - capacitor cerámico o

de poliéster (562)

C3, C4 - 2,7 nF - capacitores cerámicos o de poliéster (272)

C5 - 22 nF (223) - capacitor cerámico o de poliéster

C6 - 47 µF x 25V - capacitor electrolítico

Varios: placa de circuito impreso o puente de terminales, caja para montaje, cable de alimentación, botones para los potenciómetros (P1 con escala), alambres, soldadura, etc.

TECNO-COMPONENTES

EMPRESA PARA DESARROLLO DE PROYECTOS, SISTEMAS SERVICIOS DE ASISTENCIA TECNICA EN ELECTRONICA Y ANEXOS.
REPRESENTA EXCLUSIVAMENTE A ROMEX S.A. EN EL AREA TECNICA PARA LAS SIGUIENTES MARCAS

DE ALEMANIA

TELEFUNKEN ELECTRONIC - ROEDERSTEIN
STETTNER - VOGT - VITROHM - R.U.F.
BOSCH - SIEMENS INSTRUMENTACION
DABEL - STOKO - EUPEC - AB CONECTORS

MARCO AVELLANEDA 1128 (1826) R. DE ESCALADA-TEL. (01) 202-0245 - opciones 311-9422 - 312-3936