

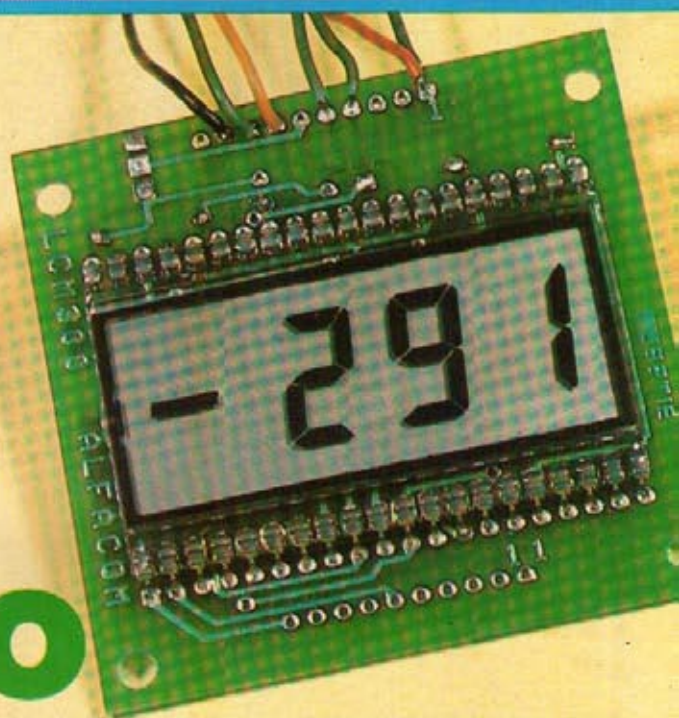
SABER

Nº 32 Año 3
A 5500 1990



ELECTRÓNICA

PROYECTOS
CON
MODULOS
DE
**CRISTAL
LIQUIDO**



**DIODOS DE
POTENCIA**

RADIOARMADOR

ANTENAS DIPOLO

AUDIO

MULTIACOPLADOR

MONTAJES

AUTOALARMA CON
TRANSMISOR DE BIP
GENERADOR DE
RUIDO BLANCO
FUENTE CON
PROTECCION
CONTRA CORTOS
IONIZADOR
DE AMBIENTE

CIRCUITOS CON ACOPLADORES OPTICOS

Los acopladores ópticos son componentes de gran importancia en la electrónica, realizando la transferencia, de manera eficiente, de señales de un circuito hacia otro y con aislamiento prácticamente infinito. En las telecomunicaciones, en links de computadoras, telemetría, estos componentes ocupan una posición destacada. En este artículo hablaremos de acopladores ópticos y algunas de sus aplicaciones, basándonos en manuales de fabricantes, como Texas Instruments y Motorola.

por Newton C. Braga

Cuando se desea hacer la transferencia de una señal de un circuito a otro con aislación casi infinita, la mejor solución está en el empleo de dispositivos especiales que trabajen, no con corrientes directas, sino con ondas electromagnéticas.

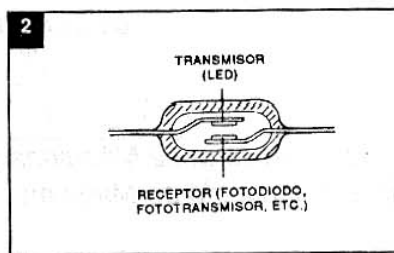
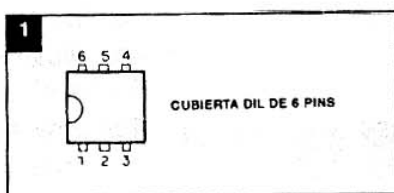
Entre estos dispositivos, destacamos los acopladores ópticos, en que la señal pasa de un transistor hacia un receptor por un medio que no precisa ni siquiera ser material, presentando de este modo resistencia de aislación altísima.

En la transferencia de datos de un circuito a otro, en el procesamiento de datos recogidos en circuitos remotos, en el control de circuitos de baja tensión, los acopladores ópticos pueden garantizar un funcionamiento seguro, operando con señales de hasta algunas decenas de Megahertz (MHz).

En este artículo, daremos el principio de funcionamiento de algunos acopladores, destacando sus principales características y completando con aplicaciones.

Los acopladores ópticos

Básicamente, un acoplador óptico está formado por un emisor de luz, que puede



ser modulado fácilmente por un circuito externo, como por ejemplo un led y un fotosensor, ambos encerrados en una cubierta de modo que haya, como el nombre sugiere, una acoplamiento óptico entre ambos.

Los tipos más comunes usan una cubierta DIL de 6 pines, como muestra la figura 1.

La luz emitida por el led puede incidir sobre el sensor sin ningún tipo de influencia, pues la cubierta es opaca.

Las características tanto del emisor como del receptor deben ser elegidas de

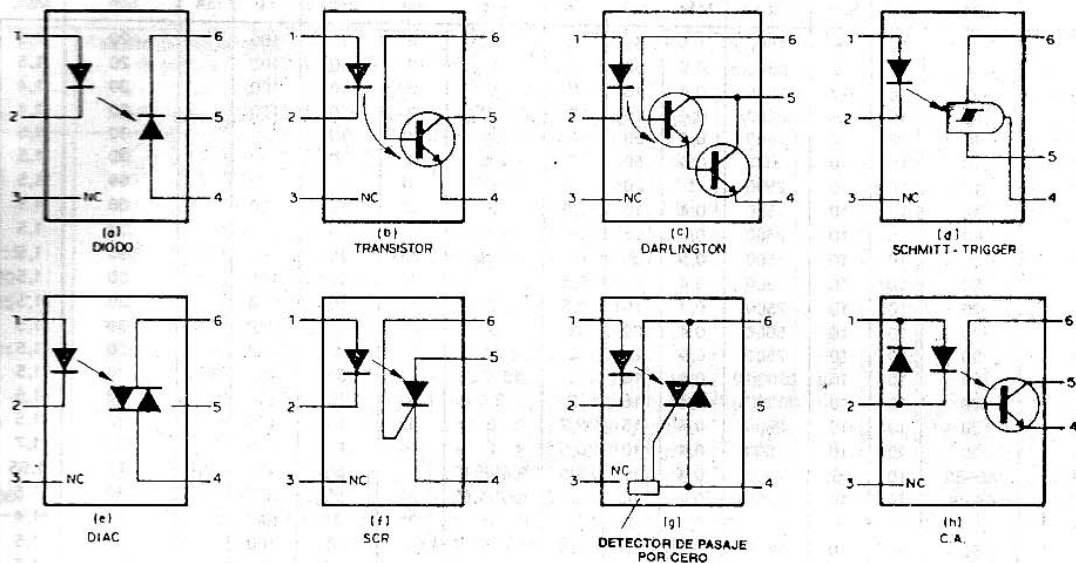
manera que haya el máximo rendimiento en la transferencia de la información.

Si usamos, por ejemplo, un fototransistor y un led en el conjunto, como en la figura 2, con la emisión de luz a partir del led, el fototransistor será excitado, apareciendo una señal correspondiente en su salida.

Son diversos los dispositivos que pueden usarse como sensores en un acoplador óptico. En la figura 3 tenemos algunos ejemplos.

La elección del acoplador depende de la aplicación. Así, en el caso de acopladores con fotodiodos (a), tenemos una mayor velocidad de operación, siendo indicados para la transferencia de datos en un circuito entre micro-computadoras o también para la transferencia de señales de video. Los fotodiodos permiten la operación con velocidades de algunos Megahertz (MHz).

En (b) tenemos un acoplador óptico en que el receptor es un fototransistor común. Este tipo de acoplador tiene una velocidad máxima de operación menor que las que usan fotodiodos, pero en compensación, el transistor ya proporciona en su salida una corriente amplificada. Los circuitos de procesamiento pueden así tener



mayor ganancia, si bien su velocidad es menor. Estos acopladores son indicados para operación con señales que no sobrepasen unos pocos Megahertz, y hasta menos.

Si la ganancia fuera importante, podemos usar el acoplador mostrado en (c), que usa un fototransistor Darlington. La señal obtenida en la salida está bastante amplificada, pero en compensación, su velocidad máxima de operación tiene limitaciones todavía mayores. No podemos hacerlo operar con señales que vayan más allá de algunas decenas de kilohertz [kHz].

Para las interfases de circuitos TTL podemos usar el acoplamiento mostrado en (d). En éste, el sensor es un foto-Schmitt-trigger compatible con circuitos TTL, pudiendo operar con velocidad razonable, proporcionando en su salida pulsos rectangulares.

Para el control de cargas de potencia con bajas frecuencias o incluso señales DC (corriente continua) podemos usar toda la familia de acopladores que mostramos en la figura 3.

El primero para este fin aparece en (e), que tiene como elemento sensor un foto-diac. Podemos usar este dispositivo en el

Código	Tensión inversa de pico	Corriente de disparo del led	Tensión de inhibición de pasaje por cero	V _{ISO} Vac Pk	dv/dt V/μs Typ
MOC3009	250	30	-	7500	10
MOC3010	250	15	-	7500	10
MOC3011	250	10	-	7500	10
MOC3012	250	5	-	7500	10
MOC3020	400	30	-	7500	10
MOC3021	400	15	-	7500	10
MOC3022	400	10	-	7500	10
MOC3023	400	5	-	7500	10
MOC3031	250	15	20	7500	2000
MOC3032	250	10	20	7500	2000
MOC3033	250	5	20	7500	2000
MOC3041	400	15	20	7500	2000
MOC3042	400	10	20	7500	2000
MOC3043	400	5	20	7500	2000
MOC3061	600	15	20	7500	1500
MOC3062	600	10	20	7500	1500
MOC3063	600	5	20	7500	1500
MOC3081	800	15	20	7500	1500
MOC3082	800	10	20	7500	1500
MOC3083	800	5	20	7500	1500

TABLA I - SALIDA CON TRIAC

Código	Corriente de Corriente ON	Corriente de Corriente OFF	I _{F(ON)} /I _{F(OFF)}		V _{CC}		t _r , t _f μs Typ	V _{ISO} Vac Pk
			Mín.	Máx.	Mín.	Máx.		
H11L1	1,6	0,3	0,5	0,9	3	15	0,1	3535
H11L2	10	0,3	0,5	0,9	3	15	0,1	3535
MOC5007	1,6	0,3	0,5	0,9	3	15	0,1	
MOC5008	4	0,3	0,5	0,9	3	15	0,1	
MOC5009	10	0,3	0,5	0,9	3	15	0,1	

TABLA II - SALIDA CON SCHMITT-TRIGGER

CIRCUITOS CON ACOPLADORES OPTICOS

Código	Relación de transferencia de corriente			V _{ISO} Vac Pk	V _{CE(sat)}			t _r , t _{on} , t _{off} * Typ					V _{(BR)CEO} Volts Mín.	V _F	
	% Mín.	I _F mA	V _{CE} Volts		Volts Máx.	I _F mA	I _C mA	μs	I _C mA	V _{CC} Volts	R _L Ω	I _F mA		Volts Máx.	I _F mA
TIL112	2	10	5	1500	0,5	50	2	2	2	10	100		20	1,5	10
TIL115	2	10	5	2500	0,5	50	2	2	2	10	100		20	1,5	10
TIL111	8	16	0,4	1500	0,4	16	2	5	2	10	100		30	1,4	16
TIL114	8	16	0,4	2500	0,4	16	2	5	2	10	100		30	1,4	16
4N27	10	10	10	1500	0,5	50	2	2/8	10	10			30	1,5	10
4N28	10	10	10	500	0,5	50	2	2/8	10	10			30	1,5	10
4N38,A	10	10	10	2500	1	20	4	0,8/7	10	10			80	1,5	10
H11A4	10	10	10	1500	0,4	10	0,5	2	2	10	100		30	1,5	10
4N25,A	20	10	10	2500	0,5	50	2	0,8/8	10	10			30	1,5	10
4N26	20	10	10	1500	0,5	50	2	0,8/8	10	10			30	1,5	10
H11A2	20	10	10	1500	0,4	10	0,5	2	2	10	100		30	1,5	10
H11A3	20	10	10	2500	0,4	10	0,5	2	2	10	100		30	1,5	10
H11A520	20	10	10	5656	0,4	20	2	5*	2*	10*	100*		30	1,5	10
H11AV3,A	20	10	10	7500	0,4	20	2	5*	2*	10*	100*		70	1,5	10
MCT2	20	10	10	2500(R)	0,4	16	2	10*/30*		5*	2k*	15*	30	1,5	20
MCT2E	20	10	10	3000(R)	0,4	16	2	2,6	2	10	100		30	1,5	20
TIL116	20	10	10	2500	0,4	15	2,2	5	2	10	100		30	1,5	60
H11A5	30	10	10	1500	0,4	10	0,5	2	2	10	100		30	1,7	10
CNY17-1	40-80	10	5	7500	0,4	10	2,5	5,6*/4,1*		5*	75*	10*	70	1,65	60
MCT271	45-90	10	10	3000(R)	0,4	16	2	4,9*/4,5*	2*	5*	100*		30	1,5	20
MOC8100	50	1	5		0,5	1	0,1	20*	2*	10*	100*		30	1,4	1
H11A1	50	10	10	2500	0,4	10	0,5	2	2	10	100		30	1,5	10
H11A550	50	10	10	5656	0,4	20	2	5*	2*	10*	100*		30	1,5	10
H11AV2,A	50	10	10	7500	0,4	20	2	5*	2*	10*	100*		70	1,5	10
TIL117	50	10	10	2500	0,4	10	0,5	5	2	10	100		30	1,4	16
TIL126	50	10	10	5000	0,4	10	1	2	2	10	100		30	1,4	10
CNY17-2	63-125	10	5	5000	0,4	10	2,5	5,6*/4,1*		5*	75*	10*	70	1,65	60
MCT275	70-210	10	10	3000(R)	0,4	16	2	4,5*/3,5*	2*	5*	100*		80	1,5	20
MCT272	75-150	10	10	3000(R)	0,4	16	2	6*/5,5*	2*	5*	100*		30	1,5	20
4N35	100	10	10	3500	0,3	10	0,5	4*	2*	10*	100*		30	1,5	10
4N36	100	10	10	2500	0,3	10	0,5	4*	2*	10*	100*		30	1,5	10
4N37	100	10	10	1500	0,3	10	0,5	4*	2*	10*	100*		30	1,5	10
H11A5100	100	10	10	5656	0,4	20	2	5*	2*	10*	100*		30	1,5	10
CNY17-3	100-200	10	5	5000	0,4	10	2,5	5,6*/4,1*		5*	75*	10*	70	1,65	60
H11AV1,A	100-300	10	10	7500	0,4	20	2	5*	2*	10*	100*		70	1,5	10
MCT273	125-250	10	10	3000(R)	0,4	16	2	7,6*/6,6*	2*	5*	100*		30	1,5	20
MCT274	225-400	10	10	2500(R)	0,4	16	2	9,1*/7,9*	2*	5*	100*		30	1,5	20

(R) = RMS (D) = DC * t_{on} · t_{off}

TABLA III - SALIDA CON TRANSISTOR

MOC8111	20	10	10		0,4	10	0,5	20m	2	10	100		30	1,5	10
MOC8112	50	10	10		0,4	10	0,5	20m	2	10	100		30	1,5	10
MOC8113	100	10	10		0,4	10	0,5	20m	2	10	100		30	1,5	10

TABLA IV - SALIDA CON TRANSISTOR SIN CONEXION DE BASE

H11AA1	20	±10	10	2500	0,4	±10	0,5						30	1,5	±10
H11AA2	10	±10	10	2500	0,4	±10	0,5						30	1,8	±10
H11AA3	50	±10	10	2500	0,4	±10	0,5						30	1,5	±10
H11AA4	100	±10	10	2500	0,4	±10	0,5						30	1,5	±10

TABLA V - ENTRADA AC - SALIDA CON TRANSISTOR

MOC119	300	10	2		1	10	10	10/50	2,5	10	100		30	1,5	10
TIL119	300	10	2	1500	1	10	10	300	2,5	10	100		30	1,5	10
MOC8030	300	10	1,5					13/60		50	100	10	80	2	10
MOC8020	500	10	5					13/60		50	100	10	50	2	10
MOC8050	500	10	1,5					13/60		50	100	10	80	2	10
MOC8021	1000	10	5					13/60		50	100	10	50	2	10

TABLA VI - SALIDA DARLINGTON SIN CONEXION DE BASE

Código	Relación de transferencia de corriente			V _{ISO} Vac (Pk)	V _{CE(sat)}			t _r , t _f /t _{on} , t _{off} Typ					V _{(BR)CEO} Volts Mfn.	V _F	
	% Mfn.	I _F mA	V _{CE} Volts		Volts Máx.	I _F mA	I _C mA	μs	I _C mA	V _{CC} Volts	R _L Ω	I _F mA		Volts Máx.	I _F mA
4N31	50	10	10	1500	1,2	8	2	2/25	50	10		200	30	1,5	10
4N29,A	100	10	10	2500	1	8	2	2/25	50	10		200	30	1,5	10
4N30	100	10	10	1500	1	8	2	2/25	50	10		200	30	1,5	10
H11B3	100	1	5	2500	1	1	1	125/100	10	10	100		25	1,5	50
H11B255	100	10	5	1500	1	50	50	125/100	10	10	100		55	1,5	20
MCA230	100	10	5	4000(D)	1	50	50	10/35		10	100	50	30	1,5	20
MCA255	100	10	5	4000(D)	1	50	50	10/35		10	100	50	55	1,5	20
H11B2	200	1	5	2500	1	1	1	125/100	10	10	100		25	1,5	10
MCA231	200	1	1	4000(D)	1,2	10	50	80	10	10	100		30	1,5	20
TIL113	300	10	1	1500	1	50	125	300	125	15	100		30	1,5	10
TIL127	300	10	1	5000	1	50	125	300	125	15	100		30	1,5	10
4N32,A	500	10	10	2500	1	8	2	2/60	50	10		200	30	1,5	10
4N33	500	10	10	1500	1	8	2	2/60	50	10		200	30	1,5	10
H11B1	500	1	5	2500	1	1	1	125/100	10	10	100		25	1,5	10
MOC8080	500	10	5	7500	1	1	1	35/95		10	100	5	55	1,5	10

TABLA VII - SALIDA DARLINGTON

disparo directo de SCR y triacs, eliminando toda la etapa de amplificación y conformación de pulsos.

Bastará que el fotodiaca sea iluminado por el led emisor para que se produzca un pulso agudo con características que permitan directamente el disparo de tiristores.

En una versión más completa tenemos un foto-SCR como elemento sensor.

Mostrada en (f), esta versión puede ser usada para disparar un tiristor de mayor potencia en un control de fase o en el accionamiento directo de cargas en circuitos de corriente alternada.

En (g), tenemos el más completo de los acopladores sugeridos, en que el sensor es un fototriac con el circuito de pasaje por cero (zero-crossing detector), capaz de hacer el control de fase determinando el momento del disparo según la forma de onda de la corriente alterna controlada. Se trata de una versión ideal para circuitos de corriente alterna, pudiendo usarse para disparar triacs de mayor potencia en el control de motores y otras cargas semejantes.

Completamos la serie con un emisor

doble (h), en que el accionamiento se puede hacer con corriente alterna.

Damos a continuación las diversas tablas con características de tipos de acopladores ópticos fabricados por Motorola y por Texas Instruments.

TABLA I

En esta tabla tenemos acopladores con triacs como receptores, todos de Motorola. La distribución de los pins es semejante a la de los tipos mostrados en la figura 3.

TABLA II

En la tabla II tenemos acopladores Motorola con Schmitt-trigger en la salida.

TABLA III

En esta tabla tenemos acopladores ópticos de Motorola con salida de transistor simple. La disposición interna es la de la figura 3(b), en que damos los diversos tipos posibles: 1-ánodo; 2-cátodo; 3-NC; 4-emisor; 5-colector; 6-base. Los emisores, en este caso, son del tipo infrarrojo.

TABLA IV

En esta tabla tenemos acopladores con

transistores sin conexión de base (pin6-NC). Los acopladores son de Motorola.

TABLA V

En esta tabla tenemos acopladores para entrada AC (dos leds en oposición) y con salida en transistor. Los acopladores son de Motorola.

La distribución de los pins es la misma de la figura 3(h).

TABLA VI

Esta tabla nos da acopladores con transistores Darlington en la salida, pero sin conexión de base para el primer transistor (pin 6-NC).

Estos acopladores también son de Motorola.

TABLA VII

En esta tabla reunimos los principales tipos de Motorola con salida en transistores Darlington. La distribución de los pins es la de la figura 3 (c).

TABLA VIII

Tenemos finalmente una tabla para acopladores de Texas Instruments que re-

úne tipos con transistores simples y pares Darlington en la recepción.

Algunos términos de estas tablas merecen una explicación:

CTR - Current Transfer Ratio - relación de transferencia de corriente: es la relación entre la corriente de salida y la corriente de entrada de un optoacoplador para una polarización especificada.

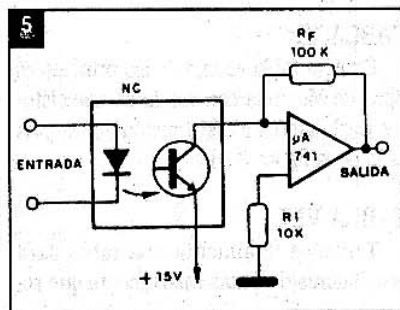
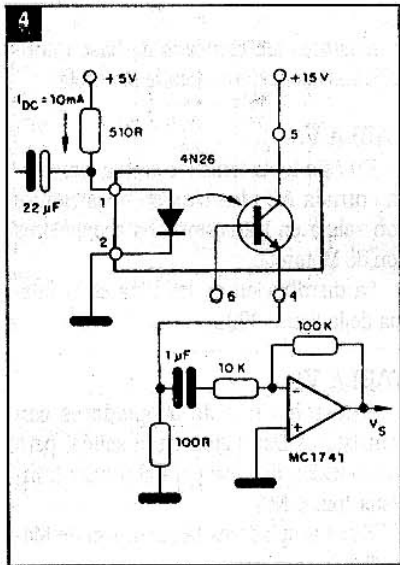
dv/dT - tasa de variación de tensión: mide la capacidad de disparo de un triac, o sea, su velocidad de respuesta.

E - densidad de flujo luminoso medida en lumens por pie cuadrado.

Circuitos prácticos

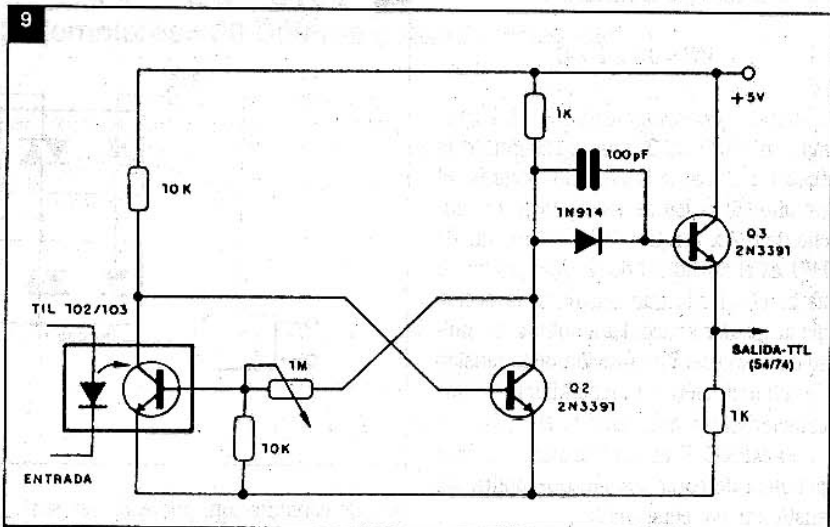
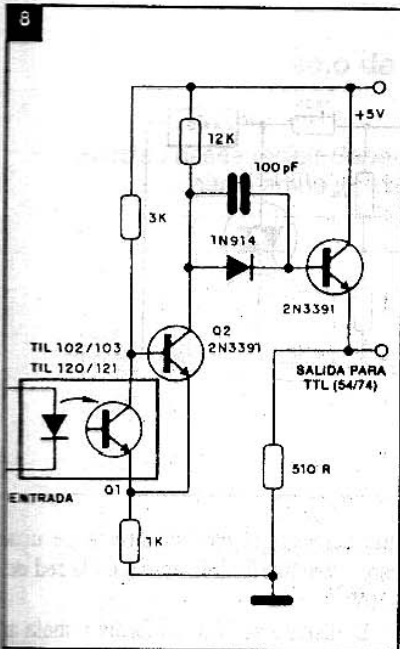
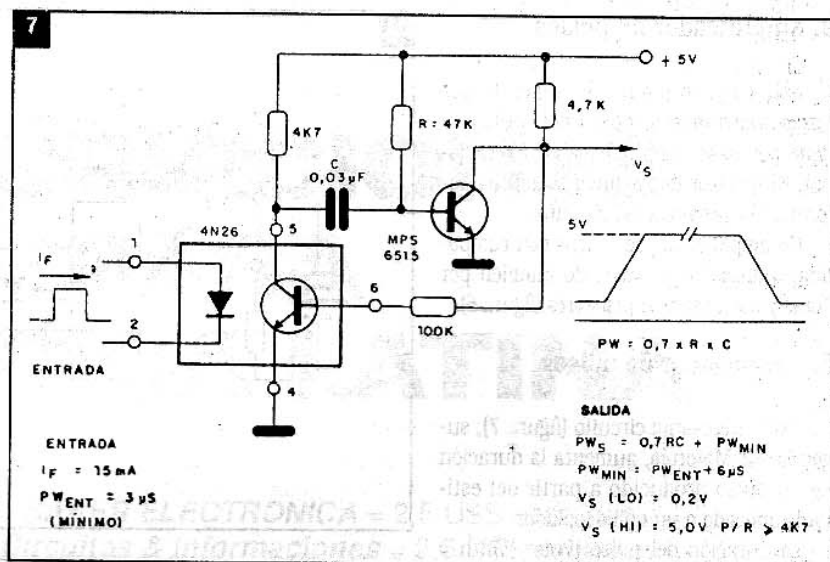
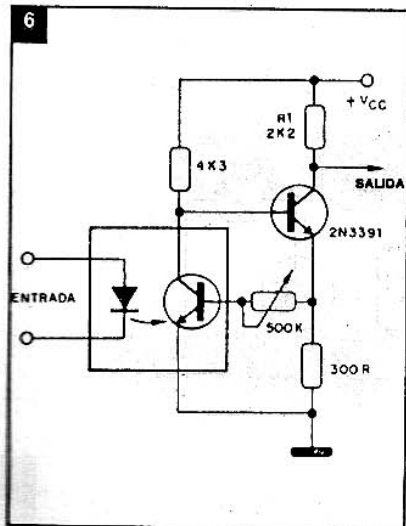
1. Acoplamiento a un amplificador operacional

Este circuito es sugerido por Motorola (figura 4), posibilitando la utilización de un acoplador óptico del tipo 4N26 conjun-



Código	TENSION DE AISLAMIENTO (kV)		CTR Mínimo (%)	Características
	Pico	RMS		
3N261	1,0	-	50	JEDEC, CUBIERTA METALICA
3N62	1,0	-	100 (500 máx.)	
3N263	1,0	-	200 (1000 máx.)	
4N22	1,0	-	25	JEDEC, CUBIERTA METALICA
4N23	1,0	-	60	
4N24	1,0	-	100	
4N25	2,5	-	20	JEDEC, CUBIERTA METALICA
4N26	1,5	-	20	
4N27	1,5	-	10	
4N28	0,5	-	10	
4N35	3,55	2,5	100	
4N36	2,5	1,75	100	JEDEC, CUBIERTA PLASTICA, DIP
4N37	1,5	1,05	100	
4N47	1,0	-	50	
4N48	1,0	-	100	JEDEC, CUBIERTA PLASTICA, DIP
4N49	1,0	-	200	
MCT2	1,5	-	20	
MCT2E	2,5	-	20	
TIL102	1,0	-	25	CUBIERTA METALICA
TIL103	1,0	-	100	
TIL111	1,5	-	13	CUBIERTA PLASTICA, DIP
TIL112	1,5	-	2	
TIL113	1,5	-	300	
TIL114	2,5	-	13	
TIL115	2,5	-	2	
TIL116	2,5	-	20	
TIL117	2,5	-	50	
TIL118	1,5	-	10	
TIL119	1,5	-	300	
TIL119A	1,5	-	300	
TIL120	1,0	-	25	
TIL121	1,0	-	50	
TIL124	5,0	-	10	ALTA TENSION, CUBIERTA PLASTICA
TIL125	5,0	-	20	
TIL126	5,0	-	50	
TIL127	5,0	-	300	ALTA TENSION, DARLINGTON CUBIERTA PLASTICA, DIP
TIL128	5,0	-	300	
TIL128A	5,0	-	300	
TIL153	3,54	2,5	10	
TIL154	3,54	2,5	20	Alta tensión cubierta plástica UL file E-65085
TIL155	3,54	2,5	50	
TIL156	3,54	2,5	300	
TIL157	3,54	2,5	300	ALTA TENSION, DARLINGTON UL FILE E-65085, CUBIERTA PLASTICA
TIL 157A	3,54	2,5	300	

TABLA VIII TENSION DE AISLAMIENTO (kV)



tamente con un amplificador del tipo MC1741 (741), con una ganancia de 10 veces.

La señal AC aplicada al emisor (led) debe tener una amplitud de pico de 5 mA, sirviendo para modular el haz de luz que, entonces, aparece en la forma de una señal equivalente en la salida del amplificador operacional.

Observe que, no obstante la existencia de una corriente de polarización de 10 mA en el emisor, solamente la componente AC aparece en la salida del operacional.

