

REVISTA MONITOR DE

RÁDIO e TELEVISÃO

AGOSTO



1973

N.º 304

CIS 4.00

NÓVO CONCEITO EM TRANSISTORIZADOS

TRANSISTÉCNICA



AMPLIFICADORES DE BAIXA POTÊNCIA EM SIMETRIA COMPLEMENTAR (0,15 A 5 WATTS)

A principal vantagem que se encontra na utilização de amplificadores com saída em simetria complementar está no reduzido número de componentes necessários à obtenção de uma ótima qualidade de áudio. Custo reduzido, ótima fidelidade e fácil montagem resumem o que queremos dizer.

Newton C. Braga

Seja o próprio amplificador de áudio a base de um equipamento, ou seja o amplificador de áudio apenas uma etapa de um equipamento, devemos tomar especial cuidado na sua escolha, pois dela pode depender a própria finalidade do projeto.

A gama de potências utilizadas normalmente em aplicações eletrônicas é enorme. Não pretendemos de modo algum focalizá-la na sua totalidade. O que pretendemos neste artigo é dar algumas sugestões sobre amplificadores de uma gama que acreditamos ser a mais utilizada em aplicações eletrônicas mais comuns, a gama das baixas potências, compreendidas entre 0,15 a 5 watts.

A maioria dos receptores, fonógrafos e intercomunicadores utiliza estágios de áudio com potências desta faixa. Deste modo, se o leitor está pensando em montar um amplificador, seja ele para um

equipamento modesto de alta fidelidade, para um fonógrafo portátil, ou ainda se está pensando num estágio de áudio para um receptor, este artigo poderá lhe dar algumas sugestões a respeito.

Amplificadores de 1 e 2 watts

Recomendado para ser utilizado em fonógrafos portáteis, intercomunicadores, etc., este amplificador utiliza apenas três transistores e tem sensibilidade suficiente para operar inclusive com cápsulas de cerâmica. Sua elevada sensibilidade se deve ao emprego de um transistor Darlington de alto ganho, o MPSA12, cujo ganho é superior a 20 000.

Os transistores utilizados nesta montagem são do tipo de encapsulamento plástico MOTOROLA, transistores estes que constam do catálogo dos distribuidores MOTOROLA em nosso mercado.

O diodo MSS1000 atua como compensador de polarização, impedindo que a corrente circulante pelos transistores de saída atinja valores elevados em condições de sobrecarga. Como a base de funcionamento deste semicondutor é térmica, ele deverá ser montado no mesmo dissipador dos transistores de saída, conforme sugere a figura 1-a. Quanto à fonte de alimentação, não há necessidade de ser regulada. O que se recomenda é que a filtragem seja bem feita, a fim de que nenhum componente de corrente alternada venha aparecer sobreposto ao sinal de áudio. Recomenda-se no caso de retificação de onda completa a utilização de capacitores de filtro de pelo menos 500 μ F.

Amplificadores de 3 a 5 watts

A faixa de utilização destes amplificadores estende-se desde os fonógrafos do tipo portátil, estágios de saída de

sintonizadores de FM ou receptores de AM, até sistema de alta fidelidade ou estéreo-fônicos modestos.

Os transistores utilizados também são do tipo complementar em encapsulamento plástico. Os diodos MSS1000 e MSS7000 utilizados, ligados em série nas bases dos transistores de saída, atuam como limitadores de corrente em caso de curtos acidentais nos terminais do alto-falante ou em seu cabo. O outro MSS-1000 atua, como no amplificador anterior, como estabilizador térmico, devendo, pois, ser montado próximo aos transistores de saída.

O transistor utilizado na entrada deste amplificador é uma unidade de baixo nível de ruído, porém não com ganho tão elevado como no caso anterior. Seu H_{re} entre 250 e 1000 exige um segundo transistor, no caso o MPSA-70, como driver.

Os transistores para esta montagem também constam dos catálogos de disponibilidade dos distribuidores MOTOROLA.

Quanto à fonte de alimentação, deve ter boa filtragem, não havendo necessidade de ser regulada.

Amplificadores de 150, 300 e 500 mW

Apesar de ainda utilizarem transistores de germânio do tipo mais comum, estes projetos são especialmente indicados para o principiante e para o montador que deseje o máximo de economia e facilidade na obtenção de componentes. São ideais para pequenos fonógrafos, como estágios de saída de radioreceptores, intercomunicadores, ou simplesmente na bancada como amplificadores de prova.

Figura 1

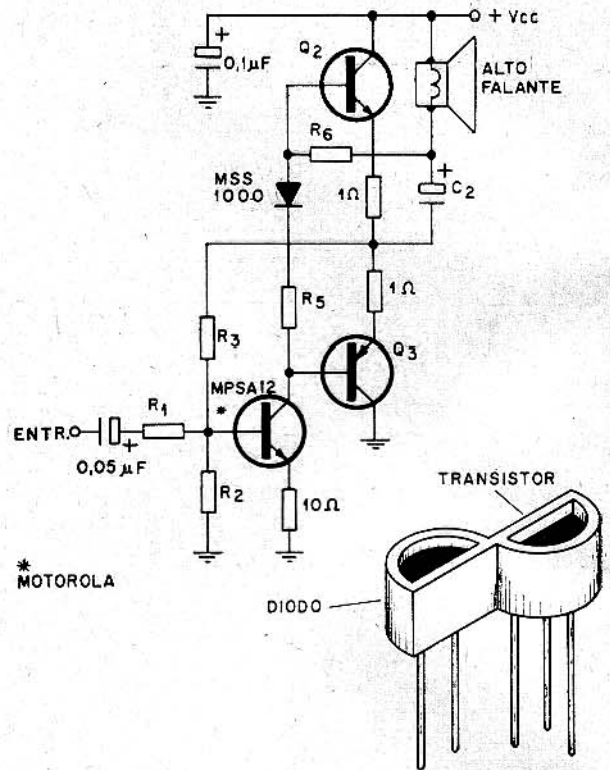


Figura 1-a

	1 W — 40 Ω	2 W — 8 Ω
V_{cc}	20 V	15 V
R1	820 kΩ	680 kΩ
R2	750 kΩ	560 kΩ
R3	5,6 MΩ	2,7 MΩ
R5	33 Ω	12 Ω
R6	1,0 kΩ	200 Ω
C2	100 μF	250 μF
Q2	MPSA05*	MPSU01*
Q3	MPSA55*	MPSU51*

* MOTOROLA

	1 W — 40 Ω	2 W — 8 Ω
Sensibilidade para máxima potência	0,82 V	1,4 V
Corrente drenada a plena potência	70 mA	240 mA
Corrente de repouso	9,0 mA	17 mA
Impedância de entrada	820 kΩ	680 kΩ
Frequência superior de corte	10 kHz	13 kHz

Figura 2

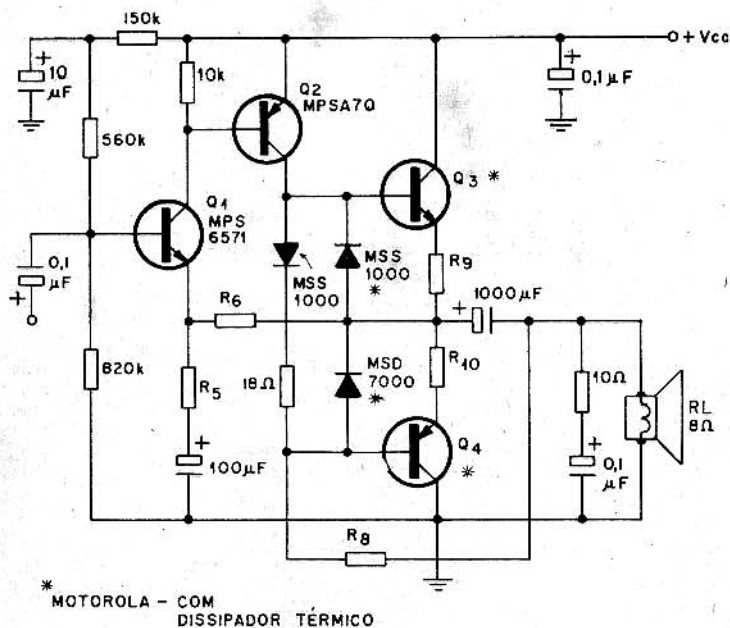


Figura 3

O termistor R_t usado nesta montagem é do tipo Hitachi D-1E, mas qualquer unidade de 90 ohms, aproximadamente, poderá ser utilizada.

O termistor, como nos casos anteriores, deverá ser montado próximo aos transistores de saída, pois sua função é estabilizadora.

Dada a baixa tensão de alimentação destes amplificadores, eles são recomendados para equipamentos portáteis. Entretanto, caso o leitor deseje alimentá-los a partir da rede, deverá providenciar para que a filtragem seja eficiente, a fim de que zumbidos de corrente alternada não venham sobrepor-se ao sinal de áudio. Tal qual no primeiro caso, capacitores de mais de 500 μF são recomendados.

Nos amplificadores de 300 e 500 mW, os transistores de saída deverão ser montados em dissipadores térmicos.

Referências:

- Basic Design of Medium Power Audio Amplifiers — AN-484A (MOTOROLA);
- Low Power Audio Amplifiers Using Complementary Plastic Transistors — AN-426A (MOTOROLA);
- Hitachi Semiconductors for Acoustic Equipment;
- Quick Reference Guide to Hitachi Semiconductors for Entertainment Use.

Nota — Para o MSS1000, pode ser usado qualquer diodo de silício de baixa potência. Para o SD7000, dois diodos de silício em série, de baixa potência.

MPSA05 \cong BLN41C
MPSA55 \cong BCP41C
MPSU01 \cong BDN161
MPSU51 \cong BDP162

	3 W	5 W
Vcc	18 V	22 V
R5	180 Ω	150 Ω
R6	470 Ω	390 Ω
R9, R10	0,82 Ω	0,56 Ω
Q3 *	MPSU01	MPSU01
Q4 *	MPSU51	MPSU51

* MOTOROLA — com dissipador térmico

Figura 4

DESEMPENHO

	3 W	5 W
1. Corrente de repouso (sem sinal)	20 mA	50 mA
2. Corrente com potência máxima de saída	275 mA	360 mA
3. Impedância de entrada	280 k Ω	280 k Ω
4. Distorção harmônica em potência máxima (20 Hz a 20 kHz)	< 1%	< 1%
5. Sensibilidade para potência máxima de saída	0,250 V _{RMS}	0,250 V _{RMS}
6. Corrente de curto-circuito com limitador de corrente	750 mA	1 A

Figura 5

Figuras 6 e 7	150 mW	300 mW	500 mW
Ganho de potência (estágio de saída)	40 dB	40 dB	40 dB
Corrente do estágio impulsor (II)	5,5 mA	5,5 mA	4,0 mA
Corrente de saída sem sinal (Δ)	5,0 mA	9,5 mA	9,5 mA
Corrente de pico (Δ)	195 mA	285 mA	250 mA
Corrente média (Δ)	62 mA	82 mA	80 mA

(Δ) No estágio de saída

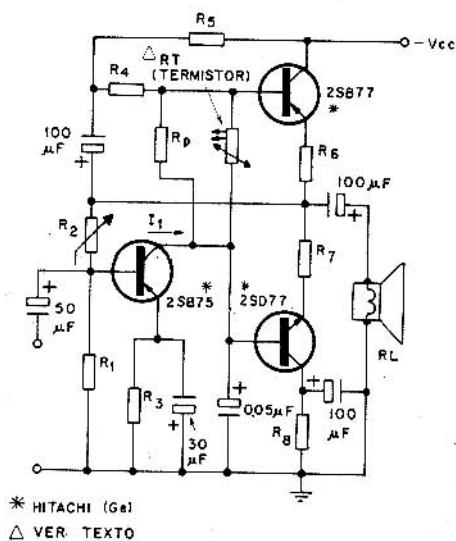


Figura 6

POTENCIA	150 mW	300 mW	500 mW
V _{cc}	6 V	9 V	12 V
RL	8 Ω	10 Ω	16 Ω
R1	2,5 k Ω	1,5 k Ω	1,5 k Ω
R2	10 k Ω	10 k Ω	10 k Ω
R3	150 Ω	150 Ω	150 Ω
R4	400 Ω	230 Ω	500 Ω
R5	300 Ω	200 Ω	200 Ω
R6, R7	1,5 Ω	2,0 Ω	2,5 Ω
R8	14 Ω	15 Ω	20 Ω
RP	100 Ω	100 Ω	200 Ω