

ELÉCTRON

RÁDIO • TELEVISÃO • ELETRÔNICA GERAL

Teclado Multifreqüêncial

PARA
AUTOPATCH
SALDO BANCÁRIO
CONTROLE REMOTO



HARDWARE

- O OSCILADOR MEISSNER
- CARREGADOR DE BATERIA
- ELETRÔNICA DIGITAL P/ VCR
- CD4093 UM CI INTERESSANTE
- FONTES DE ALTA TENSÃO EM TV

E MAIS.

O COMPONENTE

μ A777

AMPLIFICADOR OPERACIONAL DE PRECISÃO

Newton Braga

O μ A777 é um amplificador de precisão monolítico fabricado por diversas empresas com a designação final "777". A designação μ A777 é utilizada tanto pela Fairchild como pela Intersil. Dentre as aplicações possíveis para este integrado destacamos aquelas que envolvem baixas correntes de offset e polarização de entrada tais como instrumentos, timers de longos períodos, amplificadores somadores, etc. Este integrado possui proteção contra curto-circuito na sua saída. Suas principais características são:

- Baixa tensão e corrente de offset
- Baixo desvio de corrente de offset e tensão
- Baixa corrente de polarização de entrada
- Baixa tensão de ruído de entrada
- Rejeição em modo comum de elevado valor

O invólucro mais comum para este integrado é o de 8 pinos metálico que é mostrado na **figura 1**.

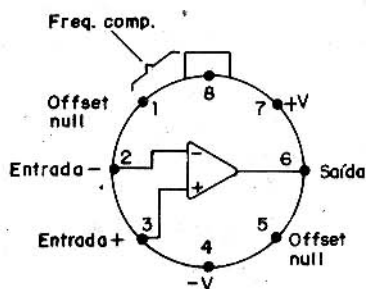


FIGURA 1

Este invólucro permite uma dissipação máxima de potência de 800 mW. Os máximos absolutos para este amplificador operacional são:

Tensão máxima (fonte simétrica) . 22 + 22 V
Dissipação interna máxima 500 mW
Máxima entrada diferencial 30 + 30 V
Tempo de curto-circuito na saída . . indefinido

As características elétricas são:

Parâmetros	condições	min	tip	max	unid
Tensão de offset de entrada	$R_s \leq 50k$	-	0,7	5,0	mV
Corrente de offset de entrada	-	-	0,7	20,0	nA
Corrente de polarização de entrada	-	-	25	100	nA
Resistência de entrada	-	1,0	2,0	-	Mohm
Capacitância de entrada	-	-	3,0	-	pF
Faixa de ajuste de offset	-	-	25	-	mV
Ganho	$(R_I \leq 2k)$ $(V_s = 10)$	25k	250k	-	V/V
Resistência de saída	-	-	100	-	ohms
Corrente de curto-circuito	-	-	25	-	mA
Corrente de alimentação	-	-	1,9	2,8	mA
Consumo de potência	-	-	60	85	mW

Nas **figuras 2 e 3** temos duas curvas típicas de importância para projetos que utilizam este amplificador operacional.

O ganho deste componente cai a 0 em 6 1 MHz sendo esta portanto a frequência limite para sua utilização.

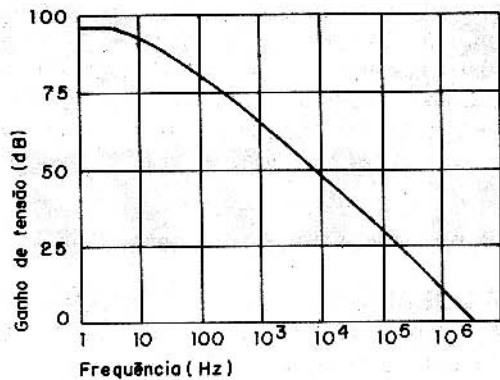


FIGURA 2

Damos a seguir alguns circuitos de utilização para este integrador, observando que nos casos em que houver omissão da fonte ela deve ser simétrica.

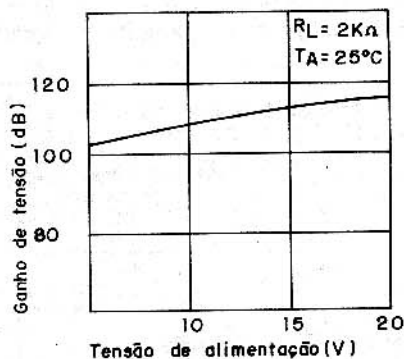


FIGURA 3

1. Circuitos de ajuste de tensão de offset

Os dois circuitos sugeridos na figura 4 permitem o ajuste da tensão offset de saída.

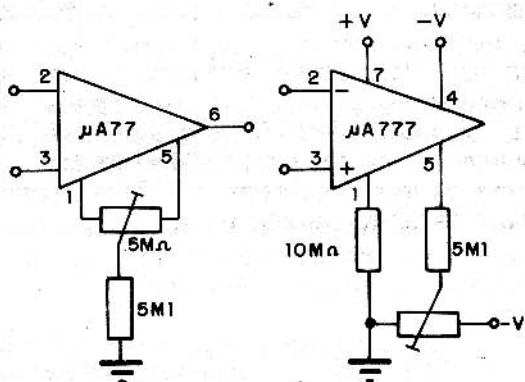


FIGURA 4

Assim, compensando as características dos componentes internos podemos nas condições de ausência de sinal de entrada chegar próximo do zero de tensão de saída.

2. Integrador de longo período

O circuito apresentado na figura 5 é um integrador que possui um único ajuste. O diodo pode ser qualquer equivalente de uso geral. O ajuste de R3 deve ser feito para menor desvio possível.

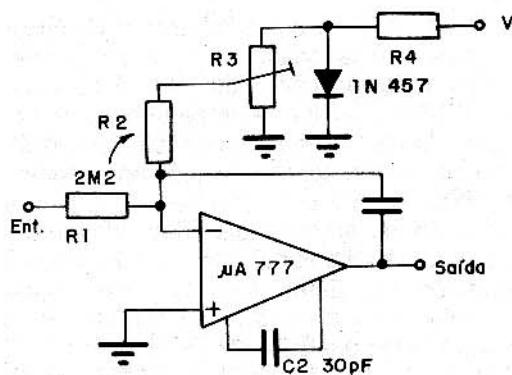


FIGURA 5

3. Multiplicador de capacitância

O circuito da figura 6, a entrada "vê" a capacitância de C1 multiplicada por um fator que depende de R1 e de R3 segundo a fórmula colocada junto ao diagrama.

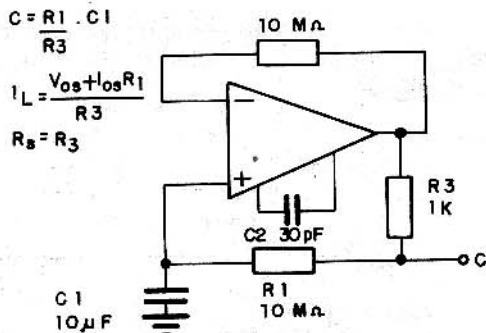


FIGURA 6

O capacitor de 30 pF é de compensa-

ção para o integrado, nada tendo a ver com a capacitância a ser multiplicada.

4. Amplificador para transdutores capacitivos

Este circuito utilizada como base um único 777. O corte de baixa frequência é dado pelo produto $R1 \times C1$. Veja a **figura 7**.

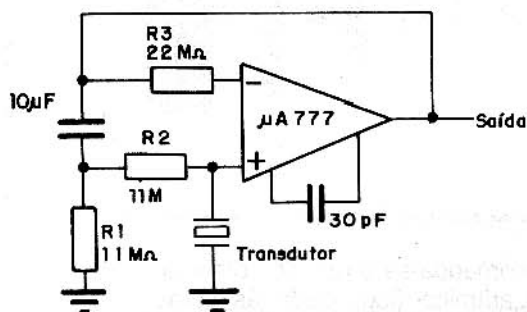


FIGURA 7

A fonte, como nas demais aplicações deve ser simétrica. Os componentes devem ter tolerância de 10% ou menos para maior precisão de funcionamento.

5. Fonte de corrente bilateral

As características de saída do circuito da **figura 8** depende de diversos componentes segundo mostra a fórmula colocada no próprio diagrama.

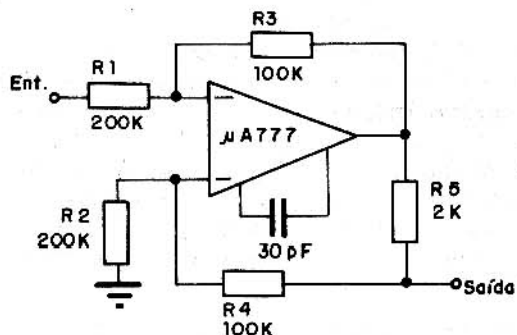


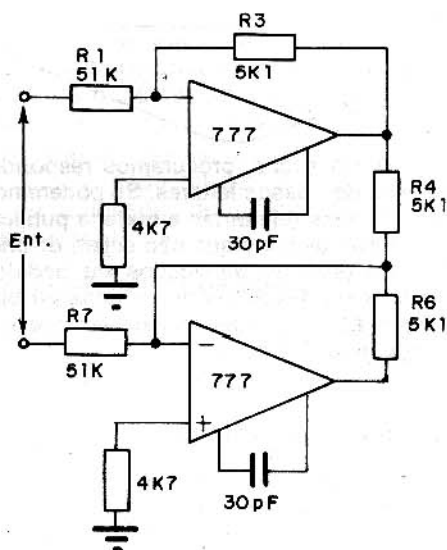
FIGURA 8

Temos então um circuito cuja intensidade de corrente, que independe da carga,

passa à ser comandada pela tensão aplicada a entrada. Devem ser observadas as limitações de corrente de saída e de tensão na entrada. Para aplicações em que se exijam correntes elevadas podemos acrescentar um transistor buffer na saída.

6. Amplificador para instrumentação

Este circuito tem uma entrada máxima de 100V admitida e seu ganho depende da relação entre $R7$ e $R6$. Veja a **figura 9**.



$$\frac{R1}{R7} = \frac{R3}{R4} \text{ para melhor CMRR}$$

$$R3 = R4$$

$$R1 = R6 = 10 R3$$

$$\text{Ganho} = \frac{R7}{R6}$$

FIGURA 9

No diagrama temos as fórmulas que estabelecem as relações entre os diversos componentes utilizados. Este circuito apresenta uma elevadíssima resistência de entrada. Também observamos que sua operação se faz de modo diferencial, o que significa que teremos excursões tanto positivas como negativas da tensão de saída, conforme a polaridade da tensão de entrada.